

PALNIK DO PROSTOWANIA PŁOMIENIOWEGO typ PPP-202A

nr kat. 390-5710

Symbol wg PKWiU 28.29.70.0

OPIS

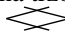
Palnik PPP-202A jest ręcznym acetylenowo - tlenowym palnikiem z systemem mieszania inżektorowym (smoczkowym). Palnik posiada nasadkę z dwoma wylotami nr 4A zamocowanymi szeregowo w odstępnie 35 mm. Wózek nasadki umożliwia prowadzenie palnika po materiale nagrzewanym, oraz regulację odległości czoła wylotów od powierzchni materiału.

ZASTOSOWANIE

Palnik PPP-202A przeznaczony jest do prostowania płomieniowego konstrukcji spawanych i formowania arkuszy blach. W szczególności przydatny jest do prostowania powierzchni dużych konstrukcji, takich jak poszycia kadłubów statków, ściany wagonów i wszelkich konstrukcji skrzynkowych, gdzie w procesie spawania nastąpiły deformacje powierzchni i geometrii wyrobu.

OZNAKOWANIE PALNIKA

Elementy palnika posiadają następujące oznaczenia:

- Rękojeść: PERUN-216-PN-EN ISO 5172 oraz numer fabryczny.
- Nasadka: na komorze i 6A PERUN-1600-2,5;
na trzonie wylotów - PPP-202A i nr fabr.
- Smoczek:  100 A

ZASADA PROCESU PROSTOWANIA

Przy prostowaniu płomieniem element konstrukcyjny zostaje miejscowo nagrzany do stanu plastyczności. W następstwie ograniczonego wydłużenia cieplnego powstaje trwałe spęczenie materiału. Podczas stygnięcia obrabiany element kurczy się, co prowadzi do zmiany kształtu.

UWAGI EKSPLOATACYJNE

Prostowanie płomieniowe przy zastosowaniu palnika PPP-202A wymaga dużego doświadczenia zarówno w zakresie określania naprężeń wewnątrz części obrabianej, jak i metalurgicznego oddziaływania w czasie nagrzewania materiału i jego chłodzenia.

Koła jezdne palnika należy tak wyregulować, aby stożki płomieni dotykały powierzchni elementu obrabianego. Prędkość posuwu musi gwarantować nagrzanie materiału w wypadku stali konstrukcyjnej do temperatury 650°C nazwanej potocznie „ciemnoczerwonym żarem” (w przypadku metali lekkich 350 ÷ 400°C).

O prawidłowym ustawieniu płomieni, odpowiedniej odległości od materiału i optymalnej prędkości posuwu palnika świadczą jasne linie w środku ogrzewanych pasów.

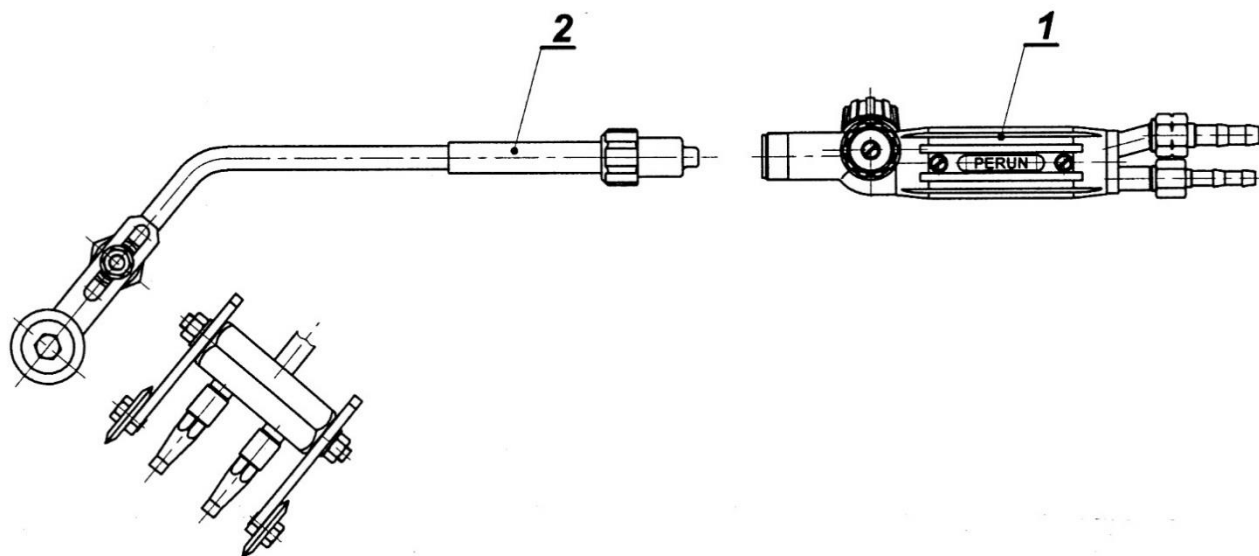
DANE TECHNICZNE

Grubość prostowanego materiału (stali)	mm	3÷12
Ciśnienie zasilania tlenem	bar (MPa)	2,5 (0,25)
Ciśnienie zasilania acetyleny	bar (MPa)	0,3÷0,4 (0,03÷0,04)
Zużycie tlenu	m ³ /h	1,7
Zużycie acetyleny	m ³ /h	1,6

SKŁAD KOMPLETU

W skład kompletu palnika PPP-202A (wg nr kat. 390-5710) wchodzi:

Poz.	Elementy palnika	Nr kat.	Ilość
1.	Rękojeść typ 216	190-1001	1 szt.
2.	Nasadka do prostowania 202A	057-2000	1 szt.
	Uszczelki zapasowe	100-2020	1 kpl.
	Opakowanie: foliowa torba	–	1 szt.

**INFORMACJE DODATKOWE**

1. Do kompletu palnika załączone są: „Przepisy obsługi palników z systemem mieszania inżektorowym (smoczkowym)” nr 3D-1/98.
2. Wyrób objęty jest dożywotnią gwarancją producenta. Szczegółowe informacje znajdują się na stronie internetowej: www.perun.pl oraz u każdego sprzedawcy.
3. Dożywotnia gwarancja nie dotyczy tzw. części szybko zużywających się jak: wyloty i pierścienie uszczelniające typu O-ring na złączach eksploatacyjnych (rozłączanych podczas normalnej pracy wyrobu).