



Przyłbica **WARRIOR™ Tech** w połączeniu z systemem respiracyjnym zasilanym elektrycznie (PAPR)

PRZYŁBICA SPAWALNICZA Z OCHRONĄ DRÓG ODDECHOWYCH



XA00166420

Opracowany do stosowania w różnych
aplikacjach spawalniczych



Hełm **WARRIOR™ Tech**

Przyłbica spawalnicza **WARRIOR™ Tech** została zaprojektowana, aby sprostać potrzebom różnych spawaczy, zapewniając nowoczesną lekką maskę chroniącą przed ciepłem, iskrami i odpryskami. Automatyczny filtr spawalniczy zapewnia dużą jasność widzenia, a tym samym doskonałą jakość optyki wykorzystującej najnowszą technologię ADF.

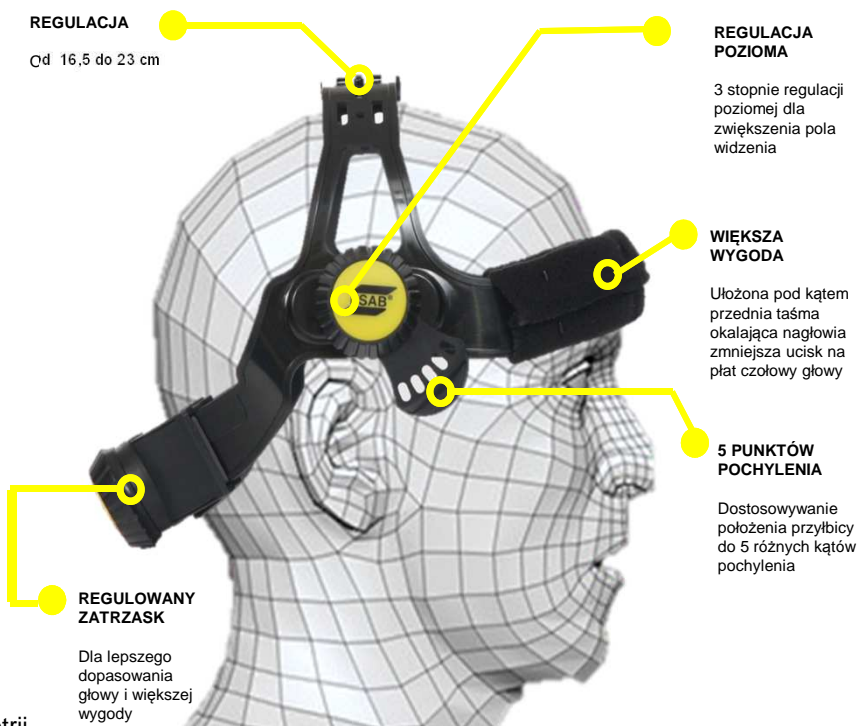
Przyłbica **WARRIOR™ Tech** zapewnia doskonałą funkcjonalność, wydajność i komfort pracy zarówno dla pracowników budowlanych, konserwatorów oraz spawaczy dorywczych, jak i spawaczy zawodowych.



Masa= 520 g



Standardowo dostępny w różnych konfiguracjach dioptrii



REGULACJA
Cd 16,5 do 23 cm

REGULACJA POZIOMA
3 stopnie regulacji poziomej dla zwiększenia pola widzenia

WIĘKSZA WYGODA
Ułożona pod kątem przednia taśma okalająca nagłowia zmniejsza ucisk na płat czołowy głowy

5 PUNKTÓW POCHYLENIA
Dostosowywanie położenia przyłbicy do 5 różnych kątów pochylenia

REGULOWANY ZATRZASK
Dla lepszego dopasowania głowy i większej wygody

Funkcje i korzyści dla spawacza...



ZWIĘKSZONA WYDAJNOŚĆ

Cztery czujniki łuku zapewniające szybszą reakcję i większy zasięg
Optymalna wydajność dla większości prac przy spawaniu konstrukcji, jak i spawaniu w pozycjach przymusowych i wymagający przemieszczania spawacza



REGULACJA CZUŁOŚCI

Funkcja przydatna podczas spawania przy małym natężeniu prądu (TIG) dla lepszej reakcji na łuk elektryczny



WIĘKSZA WIDOCZNOŚĆ

98 mm x 48 mm (3,85" x 1,88")
Szersze pole widzenia oraz większa percepcja przestrzenna

Klasa optyczna 1/2/1/2
Poziom zaciemnienia 9-13



REGULACJA OPÓŹNIENIA

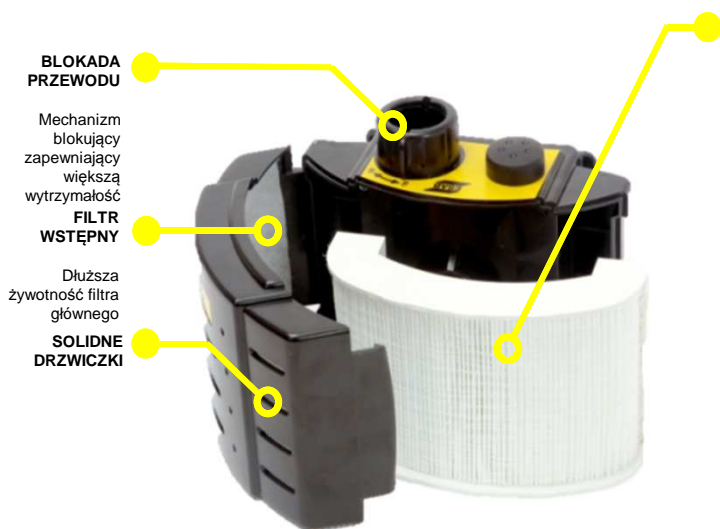
Umożliwia spawaczowi ustawienie czasu, przez jaki filtr pozostanie w stanie zaciemnienia po ustaniu łuku spawalniczego

Krótkie opóźnienie pomaga na szybszą pracę podczas szczypania, a dłuższe opóźnienia przydatne są dla wyższego natężenia prądu przy spawaniu

Hełm **WARRIOR™ Tech** W połączeniu z półmaską filtrującą

Przyłbica **WARRIOR™ Tech** została opracowana przede wszystkim z myślą o bezpieczeństwie użytkownika i chronię przed oparami spawalniczymi.

Przyłbica **WARRIOR™ Tech** oferowana jest w połączeniu z systemem nawiewowym zasilanym elektrycznie (PAPR) firmy ESAB. Zarówno jednostka Eco Air, jak i Aristo® Air oferowane są wraz z przyłbicą **WARRIOR™ Tech** zapewniając kompletny system oddechowy. Aparaty nawiewowe produkowane są z zachowaniem wysokiego poziomu bezpieczeństwa wg normy EN12941, jednocześnie zachowując komfort użytkownika.



BLOKADA PRZEWODU

Mechanizm blokujący zapewniający większą wytrzymałość

FILTR WSTĘPNY

Dłuższa żywotność filtra głównego

SOLIDNE DRZWICZKI

MECHANICZNY HARMONIKOWY PRZECIWPYŁOWY WKŁAD FILTRA TH2P/3P

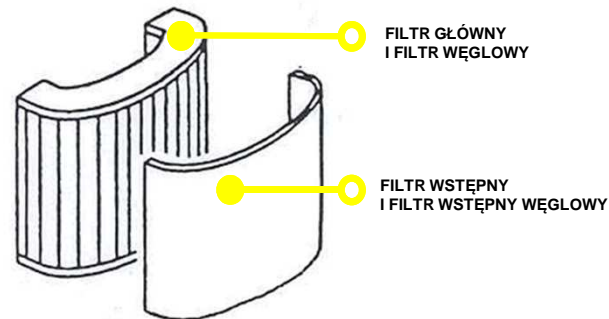
Materiał filtracyjny wykonany jest z mikrowłókien szklanych

MECHANICZNY HARMONIKOWY PRZECIWPYŁOWY WĘGLOWY WKŁAD FILTRA TH2P

Materiał filtracyjny wykonany jest z mikrowłókien szklanych, który w połączeniu z 2 warstwami węgla aktywnego, zapewnia bardzo dużą powierzchnię pochłaniania zapachu, bez wpływu na ogólną wydajność. Do stosowania w połączeniu z węglowymi filtrami wstępnymi.

FILTR WSTĘPNY

Regularna wymiana filtrów wstępnych przedłuży żywotność filtra głównego. ESAB zaleca wymianę filtra wstępnego raz na zmianę roboczą (**8 godzin**). W miejscach o dużym zapyleniu filtr wstępny należy wymieniać częściej (2-3 razy) na zmianę.



FILTR GŁÓWNY I FILTR WĘGLOWY

FILTR WSTĘPNY I FILTR WSTĘPNY WĘGLOWY

Jednostki nawiewowe PAPR firmy ESAB



Eco Air

Szer. 160 x Wys. 160 x Grub. 87 mm
1000 g
Inteligentna ładowarka
Niklowo-wodorkowy
485 g
8 godz. przy 170 l/min
Min. przepływ powietrza 170 l/min
Nie
Nie
Tak
Nie
Tak
Nie
Nie
Tak
Tak

Wymiary półmaski PAPR Ciężar jednostki (akumulator + filtr)

Ładowarka akumulatora
Akumulator
Ciężar akumulatora
Czas pracy akumulatora
Przepływ powietrza
Regulowany przepływ powietrza
Diodowy wskaźnik przepływu powietrza
Alarm ostrzegawczy akumulatora (dźwiękowy)
Alarm ostrzegawczy akumulatora (wizualny)
Alarm ostrzegawczy filtra (dźwiękowy)
Alarm ostrzegawczy filtra (wizualny)
Wskaźnik diodowy akumulatora
Filtr główny (przeciwpyłowy)
Filtr główny (przeciwpyłowy/przeciwzapachowy)

Aristo® Air



Szer. 195 x Wys. 160 x Grub. 93 mm
935 g
Inteligentna ładowarka
Litowo-jonowy
327 g
8 godz. przy 210 l/min 11/12 przy 175 l/min
170/210 l/min - zmienna regulacja
Tak
Tak
Tak
Tak
Tak
Tak
Tak
Tak

Informacje na temat zamawiania **WARRIOR™ Tech**



Dostępne w tradycyjnych kolorach żółtym i czarnym

WARRIOR™ Tech

Przyłbica **WARRIOR™ Tech** 9-13 posiada zewnętrzną regulację zaciemnienia pomiędzy DIN 9 a DIN 13. Opóźnienie i czułość można regulować od wewnątrz.

WARRIOR™ Tech Czarny
WARRIOR™ Tech Żółty

0700 000 400
0700 000 401



WARRIOR™ Tech przygotowany do pracy nawiewem

Przyłbica **WARRIOR™ Tech** przygotowana do pracy z nawiewem dostarczana jako kompletna jednostka gotowa do połączenia z aparatem nawiewowym firmy ESAB. Jednostka zawiera: przyłbicę spawalniczą WARRIOR™ Tech, nagłowie, przewód powietrza oraz uszczelnienia twarzy i głowy.

Przyłbica **WARRIOR™ Tech** w kolorze czarnym przygotowana do pracy z nawiewem

0700 000 405

Przyłbica **WARRIOR™ Tech** w kolorze żółtym przygotowana do pracy z nawiewem

0700 000 406



Aristo® Air

Urządzenie nawiewowo-filtrujące Aristo® Air PAPR dostarczane jest jako kompletne, gotowe do użycia urządzenie. Urządzenie zawiera: jednostkę nawiewową z przewodem powietrza i osłoną przewodu, akumulator litowo-jonowy, uniwersalną inteligentną ładowarkę, wkładkę zapewniającą komfort pracy, pas oraz filtr TH3P i filtr wstępny.

Aristo® Air

0700 002 174



Eco Air

Urządzenie nawiewowo-filtrujące Eco Air PAPR dostarczane jest jako kompletna, gotowa do użycia jednostka. Urządzenie zawiera: jednostkę nawiewową z przewodem powietrza i osłoną przewodu, akumulator niklowo-wodorkowy, uniwersalną inteligentną ładowarkę, wkładkę zapewniającą komfort pracy, pas oraz filtr TH3P i filtr wstępny.

Eco Air

0700 002 175



ESAB Polska Sp. z o.o.
40-114 Katowice; ul. Ściegiennego 3;
tel.: 32 35 11 100, fax.: 32/ 35 11 120
Email: info@esab.pl
Strona internetowa: www.esab.pl

